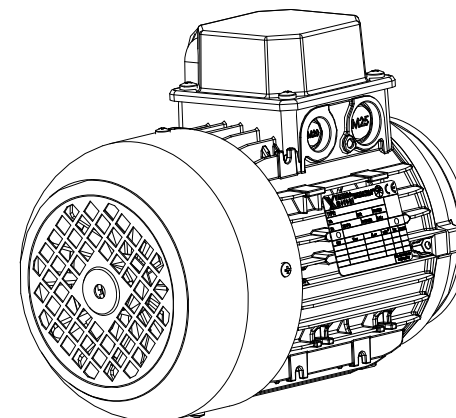
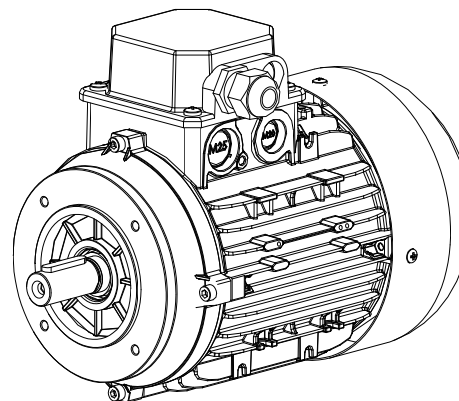
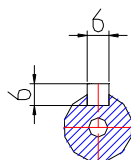
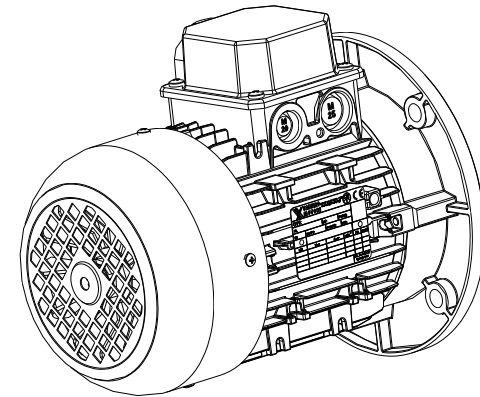
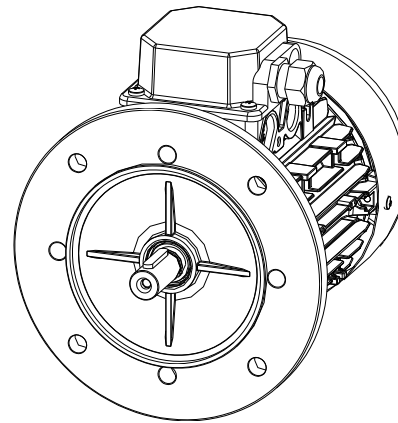
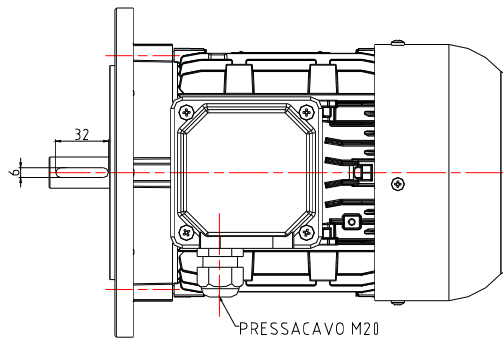
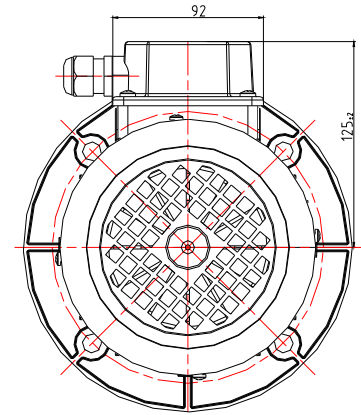
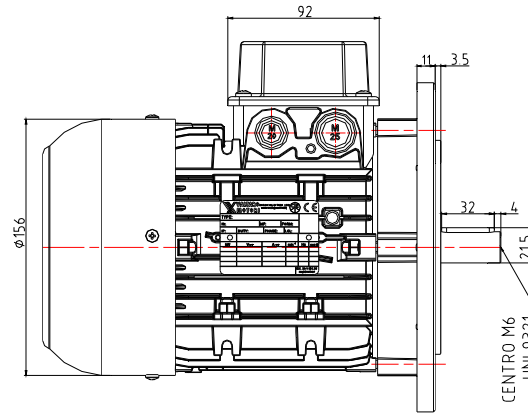
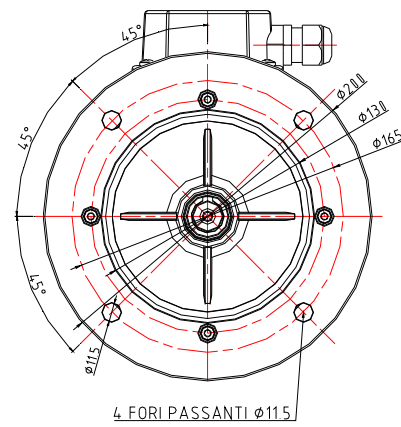
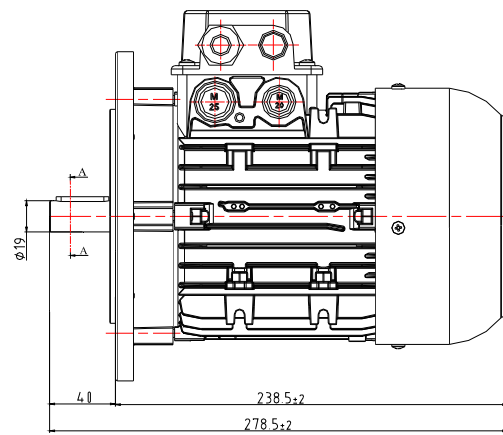


PRESSACAVO M20x1.5

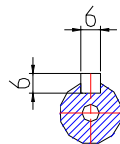
SEZ. A-A
SCALA 2:1



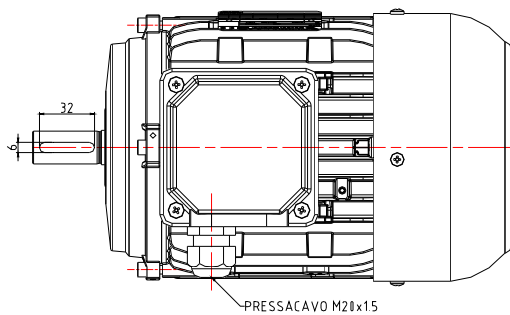
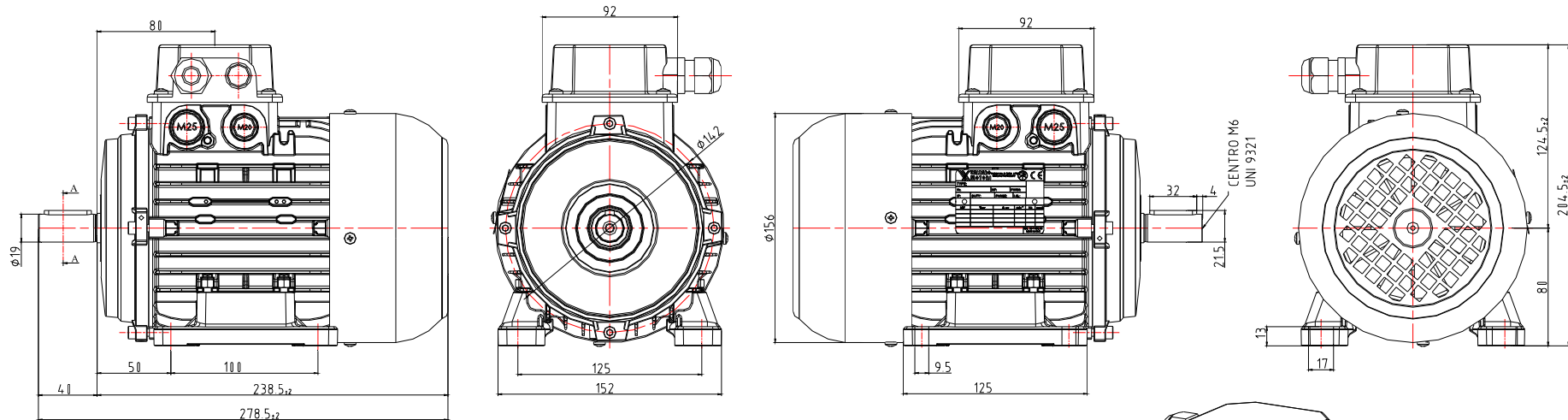
 CONCENTRICITA' DIAM. TOLLERATI	VISTO	MATERIALE	MODELLO MOTORE M80 B14 IE3.	PROGETTO INTERNO: N°2
	 Borgo val di Taro 43043 PARMA I(T)		DENOMINAZIONE PEZZO MOTORE M80 B14, STANDARD, IE3, 0.75KW, 2POLI, 230/400V, 50Hz, IP55, S1	SPECIFICHE NON QUOTATE
SMUSSI E RACCORDI NON QUOTATI 0.5 x 45°	Tutti i diritti a termine di legge del suddetto disegno vietano ogni tipologia di comunicazione e riproduzione a terzi se non previa autorizzazione scritta dalla società Valtaro Motori S.r.l. che ne detiene la proprietà.		MATERIALE E LAVORAZIONE	DISEGNO DERIVATO DA... SCALA N° PEZZI
	N° CODICE	N° DISEGNO	SPECIFICHE	DATA FIRMA
		T190517CMP		24/07/2017 A.B.



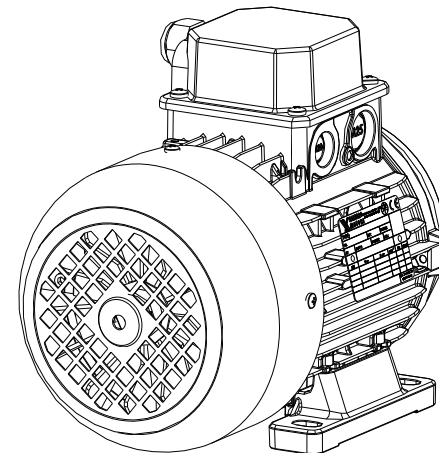
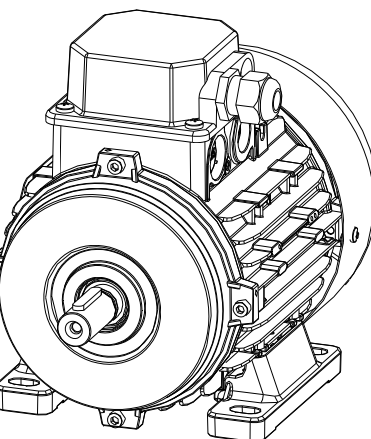
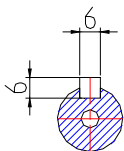
SEZ. A-A
SCALA 2:1



 CONCENTRICITÀ DIAM. TOLLERATI  SMUSSI E RACCORDI NON QUOTATI 0.5x45°	VISTO	MATERIALE	MODELLO MOTORE M80 B5 IE3.	GRUPPO	
	 Borgo val di Taro 43043 PARMA IITI <small>Tutti i diritti a termine di legge del suddetto disegno vietano ogni tipologia di comunicazione e riproduzione a terzi se non previa autorizzazione scritta dalla società Valtaro Motori S.r.l. che ne detiene la proprietà.</small>		DENOMINAZIONE PEZZO MOTORE M80 B5, STANDARD, IE3, 0.75KW, 2POLI, 230/400V, 50Hz, IP55, S1	SPECIFICHE NON QUOTATE	
N° CODICE			N° DISEGNO T241117CMP	MATERIALE E LAVORAZIONE	DISEGNO DERIVATO DA..
			SPECIFICHE	SCALA	N° PEZZI
				DATA 24/11/2017	FIRMA A.B.



SEZ. A-A
SCALA 2:1



 CONCENTRICITA' DIAM TOLLERATI	VISTO	MATERIALE	MODELLO MOTORE M80 B3 IE3.	PROGETTO INTERNO N°2	
	 Borgo val di Tarò 43043 PARMA IITI		DENOMINAZIONE PEZZO MOTORE M80 B3, STANDARD, IE3, 0.75KW, 2POLI, 230/400V, 50Hz, IP55, S1	SPECIFICHE NON QUOTATE	
Tutti i diritti a termine di legge del suddetto disegno vietano ogni tipologia di comunicazione e riproduzione a terzi se non previa autorizzazione scritta dalla società Valtaro Motori S.r.l. che ne detiene la proprietà.			DISEGNO DERIVATO DA..		
SMUSSI E RACCORDI NON QUOTATI 0.5x45°	N° CODICE	N° DISEGNO T24111701CMP	MATERIALE E LAVORAZIONE	SCALA	N° PEZZI
			SPECIFICHE	DATA 24/11/2017	FIRMA A.B.